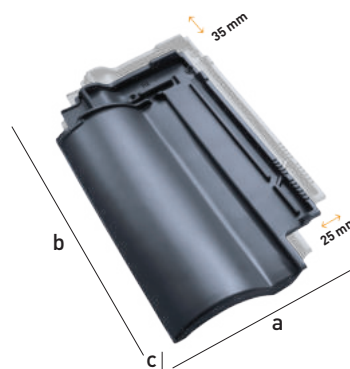


## Ficha técnica TS

Fabricante: Cerámica La Escandella S.A.  
Localidad: Agost (Alicante) - España  
Nombre Comercial: Teja Selectum

Dimensiones\*  
**A** 468 mm  
**B** 280 mm  
**C** 75 mm  
 Encaje longitudinal\*\* 348 - 383  
 Encaje transversal\*\* 206 - 231  
 Piezas por m<sup>2</sup> 11 - 14  
 Peso por unidad 3,5 kg  
 Unidades por palé 240 / 320  
 Peso por palé 840 kg (240 piezas) / 1.120 kg (320 piezas)



\* Las dimensiones de la teja presentadas en este cuadro admiten una tolerancia normativa del  $\pm 2\%$ .  
 \*\* Valor teórico, es necesario recalcular esta medida en obra con las tejas que se vayan a emplear.

Características estructurales:	UNE EN 1304	$\leq 2,5$
Rectitud/Alabeo:	UNE EN 1024	$L > 300\text{mm} ; \leq 1,5$
Impermeabilidad (cm <sup>3</sup> / cm <sup>2</sup> *día):	UNE EN 539-1	Valor medio $\leq 0,5$ ; Valor Individual $\leq 0,6$
Resistencia a flexión:	UNE EN 538	$\geq 1200$
Resistencia a la helada:	UNE EN 539-2	$\geq 150$
Reacción al fuego:	UNE EN 13501-1	A1
Comportamiento frente al fuego:	UNE EN 13501-5	B <sub>roof</sub>

### Información adicional

Masa unitaria: 3500 gr  
 N° tejas / m<sup>2</sup>: 12,5  
 Distancia aproximada entre rastreles: 30,6 cm (+1,75; -1,70 cm)  
 Acabados superficiales: Decoración superficial con engobes y esmaltes coloreados  
 Tipo de fijaciones: Tacón / Preorificio de clavado.



Conforme a la norma europea

Resistencia a la helada

Impermeabilidad

Resistencia a la flexión

Características geométricas