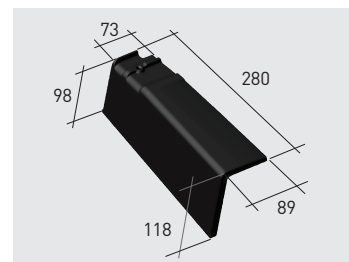


# Fiche technique Q101\*K

Fabricant:	Cerámica La Escandella S.A.
Adresse:	Agost (Alicante) - Espagne
Nom Commercial:	Rive gauche Visum3 klinker <b>Q101*K</b>

Dimensions*	<b>A</b>	280 mm
	<b>B<sub>max</sub></b>	118 mm
	<b>B<sub>min</sub></b>	98 mm
	<b>C<sub>max</sub></b>	89 mm
	<b>C<sub>min</sub></b>	73 mm



Pièces/ml	5,3
Poids/unité	1,35 kg
Unités/palette	110

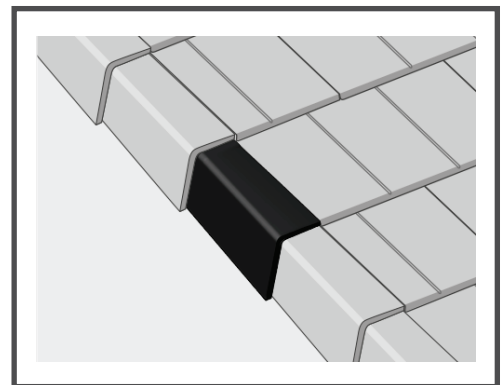
\* Les dimensions de la pièce présentées dans ce tableau permettent une tolérance normative de 2%.

Caractéristiques structurelles:	UNE EN 1304	≤ 2,5
Imperméabilité (cm <sup>3</sup> / cm <sup>2</sup> *jour):	UNE EN 539-1	Valeur moyenne ≤ 0,5 ; Valeur individuelle ≤ 0,6
Résistance au gel:	UNE EN 539-2	≥ 150
Réaction au feu:	UNE EN 13501-1	A1
Comportement face au feu :	UNE EN 13501-5	B <sub>roof</sub>

## Information supplémentaire:

Finitions de surface : Décoration de surface avec engobes colorés

Pré-trou: Pour éviter la casse des pièces spéciales il est nécessaire de percer un pré-trou avec un coup de vis (ø max. 4mm), avant de clouer ou de percer la pièce directement.



Résistance au gel



Imperméabilité



Résistance à la flexion



Caractéristiques géométriques



Conforme à la norme européenne

