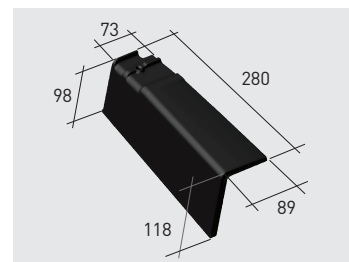


Ficha técnica Q101*K

Fabricante:	Cerámica La Escandella S.A.
Localidad:	Agost (Alicante) - España
Nombre Comercial:	Remate lateral izquierdo Visum3 klinker Q101*K

Dimensiones*	A	280 mm
	B_{max}	118 mm
	B_{min}	98 mm
	C_{max}	89 mm
	C_{min}	73 mm



Unidades por ml	5,3
Peso por unidad	1,35 kg
Unidades por palé	110

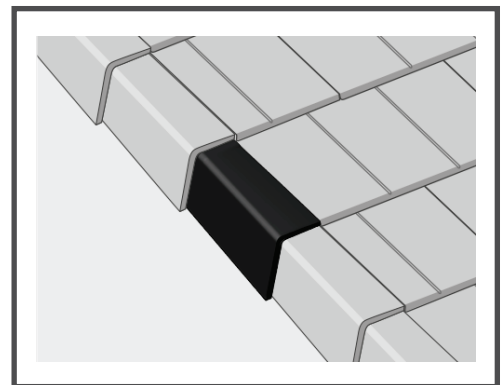
* Las dimensiones de la pieza presentadas en este cuadro admiten una tolerancia normativa del $\pm 2\%$.

Características estructurales:	UNE EN 1304	$\leq 2,5$
Impermeabilidad (cm ³ / cm ² *día):	UNE EN 539-1	Valor medio $\leq 0,5$; Valor Individual $\leq 0,6$
Resistencia a la helada:	UNE EN 539-2	≥ 150
Reacción al fuego:	UNE EN 13501-1	A1
Comportamiento frente al fuego:	UNE EN 13501-5	B _{roof}

Información adicional

Acabados superficiales: Decoración superficial con engobes coloreados

Pre-agujero: Para evitar la rotura de las piezas especiales es necesario agujerear el pre-agujero con un golpe de tornillo (\varnothing max. 4mm), antes de clavar o taladrar la pieza directamente.



Resistencia a la helada



Impermeabilidad



Resistencia a la flexión



Características geométricas



Conforme a la norma europea

