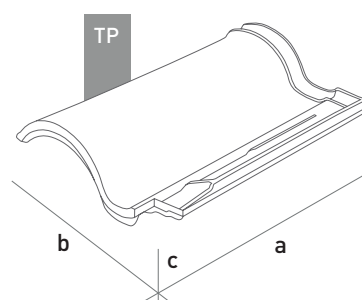


## Fiche Technique TAMARIS

Fabricant: Cerámica La Escandella S.A.  
Localité: Agost (Alicante) - Espagne  
Nom commercial: Tamaris - TP

Dimensions\* TP  
**A** 441 mm  
**B** 263 mm  
**C** 73 mm  
 Pureau longitudinal\*\* 370 mm ( $\pm 5$  mm)  
 Pureau transversal\*\* 203 mm ( $\pm 4$  mm)  
 Unités par m<sup>2</sup> 12,5  
 Poids par unité 3,4 kg  
 Unités par palette 210 / 280  
 Poids par palette 714 kg (210 unités) / 952 kg (280 unités)



\*Les dimensions de la tuile présentée dans ce tableau admettent une tolérance normative de  $\pm 2\%$ .  
 \*\*Valeur théorique, il est nécessaire de recalculer sur le chantier avec les tuiles qui vont être utilisées.

Caratéristiques structurelles:	UNE EN 1304	$\leq 2,5$
Caracteristiques geometriques :	UNE EN 1024	$L > 300\text{mm} ; \leq 1,5$
Imperméabilité (cm <sup>3</sup> / cm <sup>2</sup> * journée):	UNE EN 539-1	Valeur moyenne $\leq 0,5$ ; Valeur individuelle $\leq 0,6$
Résistance à la flexion :	UNE EN 538	$\geq 1200$
Résistance au gel :	UNE EN 539-2	$\geq 150$
Réaction au feu :	UNE EN 13501-1	A1
Comportement face au feu :	UNE EN 13501-5	B <sub>roof</sub>

### Informations supplémentaires

Masse unitaire : 3400 gr  
 N° tuiles / m<sup>2</sup> : 12,5  
 Finitions superficielles : Décoration de surface avec engobes colorés  
 Teintée en masse : Oui  
 Type de fixations : Talon / Pré perçage de clouage.

